

# 進 行 計 画

## 〔第 1 日 目〕

男子 A グループ

	1 祇園	2 三原第五	3 駅家
1 祇園		25 - 15 25 - 11	25 - 0 25 - 0
2 三原第五	0 - 2		25 - 0 25 - 0
3 駅家	0 - 2	0 - 2	

男子 C グループ

	1 瀬戸田	2 広島城北	3 福山JVC
1 瀬戸田		2 - 25 10 - 25	2 - 25 3 - 25
2 広島城北	2 - 0		25 - 17 25 - 18
3 福山JVC	2 - 0	0 - 2	

男子 B グループ

	1 昭和	2 千代田	3 大野東
1 昭和		25 - 10 25 - 12	25 - 0 25 - 0
2 千代田	0 - 2		25 - 0 25 - 0
3 大野東	0 - 2	0 - 2	

男子 D グループ

	1 広島城南	2 八次	3 高屋
1 広島城南		25 - 3 25 - 5	25 - 16 25 - 23
2 八次	0 - 2		8 - 25 6 - 25
3 高屋	0 - 2	2 - 0	

女子 E グループ

	1 庄原	2 旭シユニア	3 安佐
1 庄原		17 - 25 16 - 25	12 - 25 15 - 25
2 旭シユニア	2 - 0		20 - 25 23 - 25
3 安佐	2 - 0	2 - 0	

女子 G グループ

	1 祇園東	2 河内	3 美土里
1 祇園東		25 - 7 25 - 13	25 - 11 25 - 10
2 河内	0 - 2		25 - 23 13 - 25 21 - 25
3 美土里	0 - 2	2 - 1	

女子 F グループ

	1 本郷	2 銀河学院	3 川尻
1 本郷		12 - 25 18 - 25	25 - 13 12 - 25 25 - 23
2 銀河学院	2 - 0		25 - 21 25 - 10
3 川尻	1 - 2	0 - 2	

女子 H グループ

	1 竹原	2 山陽女学園	3 比治山女子
1 竹原		17 - 25 21 - 25	31 - 33 14 - 25
2 山陽女学園	2 - 0		25 - 20 25 - 10
3 比治山女子	2 - 0	0 - 2	

### 千代田運動公園

試合順	メインアリーナ			
	Aコート	Bコート	Cコート	Dコート
①	A 1 - A 2	C 1 - C 2	E 1 - E 2	G 1 - G 2
②	B 1 - B 2	D 1 - D 2	F 1 - F 2	H 1 - H 2
③	A 3 - A ①負	C 3 - B ①負	E 3 - E ①負	G 3 - G ①負
④	B 3 - A ②負	D 3 - B ②負	F 3 - F ②負	H 3 - H ②負
⑤	A 3 - A ①勝	C 3 - B ①勝	E 3 - E ①勝	G 3 - G ①勝
⑥	B 3 - A ②勝	D 3 - B ②勝	F 3 - F ②勝	H 3 - H ②勝

◇グループ戦勝ち残りチーム・順位および各地区予選順位

(男子)

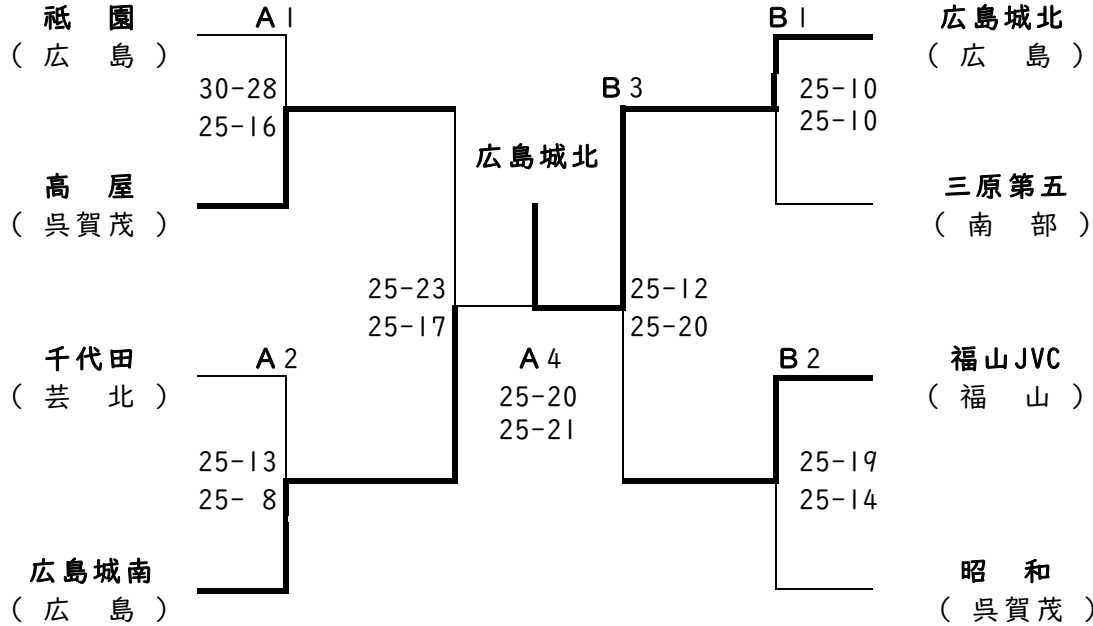
- Aグループ1：祇園 (広島地区) 2：三原第五 (南部地区)
- Bグループ1：昭和 (呉賀茂地区) 2：千代田 (芸北地区)
- Cグループ1：広島城北 (広島地区) 2：福山JVC (福山地区)
- Dグループ1：広島城南 (広島地区) 2：高屋 (呉賀茂地区)

(女子)

- Eグループ1：安佐 (広島地区) 2：旭ジュニア (福山地区)
- Fグループ1：銀河学院 (福山地区) 2：本郷 (南部地区)
- Gグループ1：祇園東 (広島地区) 2：美土里 (芸北地区)
- Hグループ1：山陽女学園 (竹廿地区) 2：比治山女子 (広島地区)

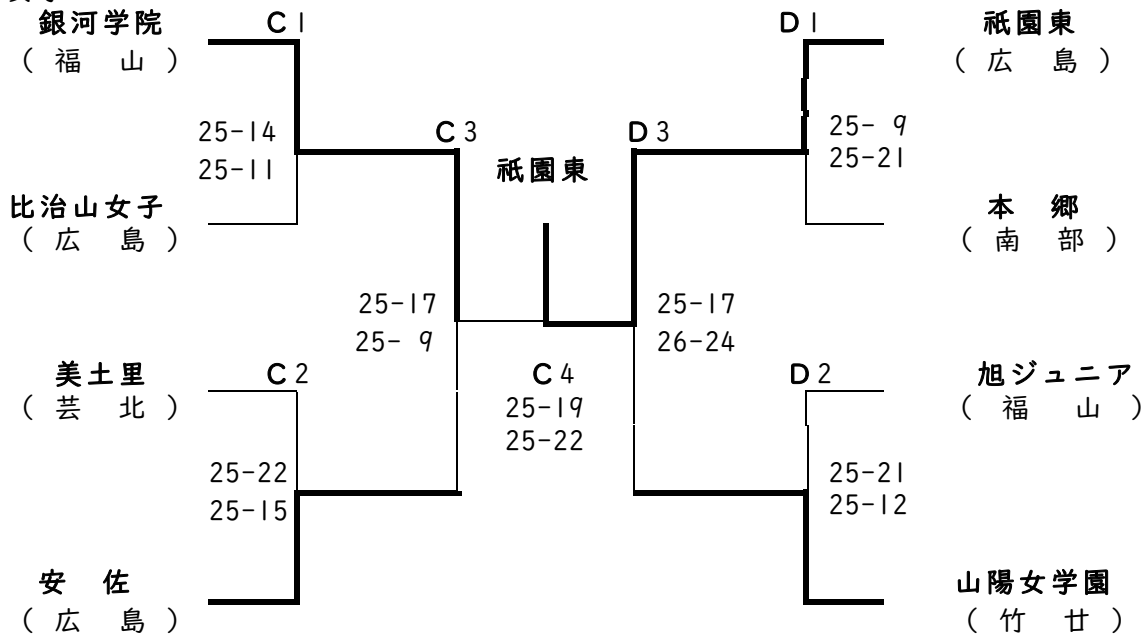
[第 2 日 目]

◎男子



優勝 (広島城北) 準優勝 (広島城南) 3位 (高屋) 3位 (福山JVC)

◎女子



優勝 (祇園東) 準優勝 (銀河学院) 3位 (安佐) 3位 (山陽女学園)