

# 予選グループ戦結果(男子)

2月8日(土)

天候によりCゾーンの試合順を変更しています。

Aゾーン(Aコート) 10:30~		Cゾーン(Bコート) 10:30~	
① A1 津山東	2 $\begin{bmatrix} 25-23 \\ 20-25 \\ 25-20 \end{bmatrix}$	1 A2 大嶺	
② A3 城南	2 $\begin{bmatrix} 25-21 \\ 26-24 \\ - \end{bmatrix}$	0 A2 大嶺 ①の敗者	
③ A3 城南	2 $\begin{bmatrix} 26-24 \\ 17-25 \\ 25-8 \end{bmatrix}$	1 A1 津山東 ①の勝者	
1位	城南	1位	東山・操山
2位	津山東	2位	安佐南
3位	大嶺	3位	岩美
Bゾーン(Aコート)		Dゾーン(Bコート)	
① B1 安来第三	2 $\begin{bmatrix} 20-25 \\ 25-14 \\ 25-23 \end{bmatrix}$	1 B2 玉島西	
② B3 高川学園	2 $\begin{bmatrix} 25-13 \\ 25-18 \\ - \end{bmatrix}$	0 B1 玉島西 ①の敗者	
③ B3 高川学園	0 $\begin{bmatrix} 24-26 \\ 21-25 \\ - \end{bmatrix}$	2 B2 安来第三 ①の勝者	
1位	安来第三	1位	気高
2位	高川学園	2位	倉敷第一
3位	玉島西	3位	松江第四

## ☆決勝トーナメント進出チーム

Aゾーン	1位	城南	2位	津山東
Bゾーン	1位	安来第三	2位	高川学園
Cゾーン	1位	東山・操山	2位	安佐南
Dゾーン	1位	気高	2位	倉敷第一

# 予選グループ戦結果(女子)

2月8日(土)

<p><b>Aゾーン(Cコート)</b> 10:30~</p> <p>① A1 湖東 0 <math>\left[ \begin{array}{l} 17-25 \\ 18-25 \end{array} \right]</math> 2 A2 右田</p> <p>② A3 日生 0 <math>\left[ \begin{array}{l} 25-27 \\ 12-25 \end{array} \right]</math> 2 A1 湖東 ①の敗者</p> <p>③ A3 日生 0 <math>\left[ \begin{array}{l} 21-25 \\ 19-25 \end{array} \right]</math> 2 A2 右田 ①の勝者</p> <p>1位 右田 2位 湖東 3位 日生</p>	<p><b>Cゾーン(Dコート)</b> 10:30~</p> <p>① C1 中央 2 <math>\left[ \begin{array}{l} 25-21 \\ 25-16 \end{array} \right]</math> 0 C2 加茂</p> <p>② C3 中山 2 <math>\left[ \begin{array}{l} 25-17 \\ 25-21 \end{array} \right]</math> 0 C1 加茂 ①の敗者</p> <p>③ C3 中山 0 <math>\left[ \begin{array}{l} 23-25 \\ 23-25 \end{array} \right]</math> 2 C2 中央 ①の勝者</p> <p>1位 中央 2位 中山 3位 加茂</p>
<p><b>Bゾーン(Cコート)</b></p> <p>① B1 銀河学院 2 <math>\left[ \begin{array}{l} 25-21 \\ 25-17 \end{array} \right]</math> 0 B2 就実</p> <p>② B3 徳地 1 <math>\left[ \begin{array}{l} 26-24 \\ 17-25 \\ 17-25 \end{array} \right]</math> 2 B1 就実 ①の敗者</p> <p>③ B3 徳地 1 <math>\left[ \begin{array}{l} 11-25 \\ 26-24 \\ 12-25 \end{array} \right]</math> 2 B2 銀河学院 ①の勝者</p> <p>1位 銀河学院 2位 就実 3位 徳地</p>	<p><b>Dゾーン(Dコート)</b></p> <p>① D1 斐川西 2 <math>\left[ \begin{array}{l} 25-15 \\ 25-20 \end{array} \right]</math> 0 D2 鳥取南</p> <p>② D3 理大附属 2 <math>\left[ \begin{array}{l} 25-13 \\ 25-16 \end{array} \right]</math> 0 D2 鳥取南 ①の敗者</p> <p>③ D3 理大附属 2 <math>\left[ \begin{array}{l} 25-15 \\ 25-23 \end{array} \right]</math> 0 D1 斐川西 ①の勝者</p> <p>1位 理大附属 2位 斐川西 3位 鳥取南</p>

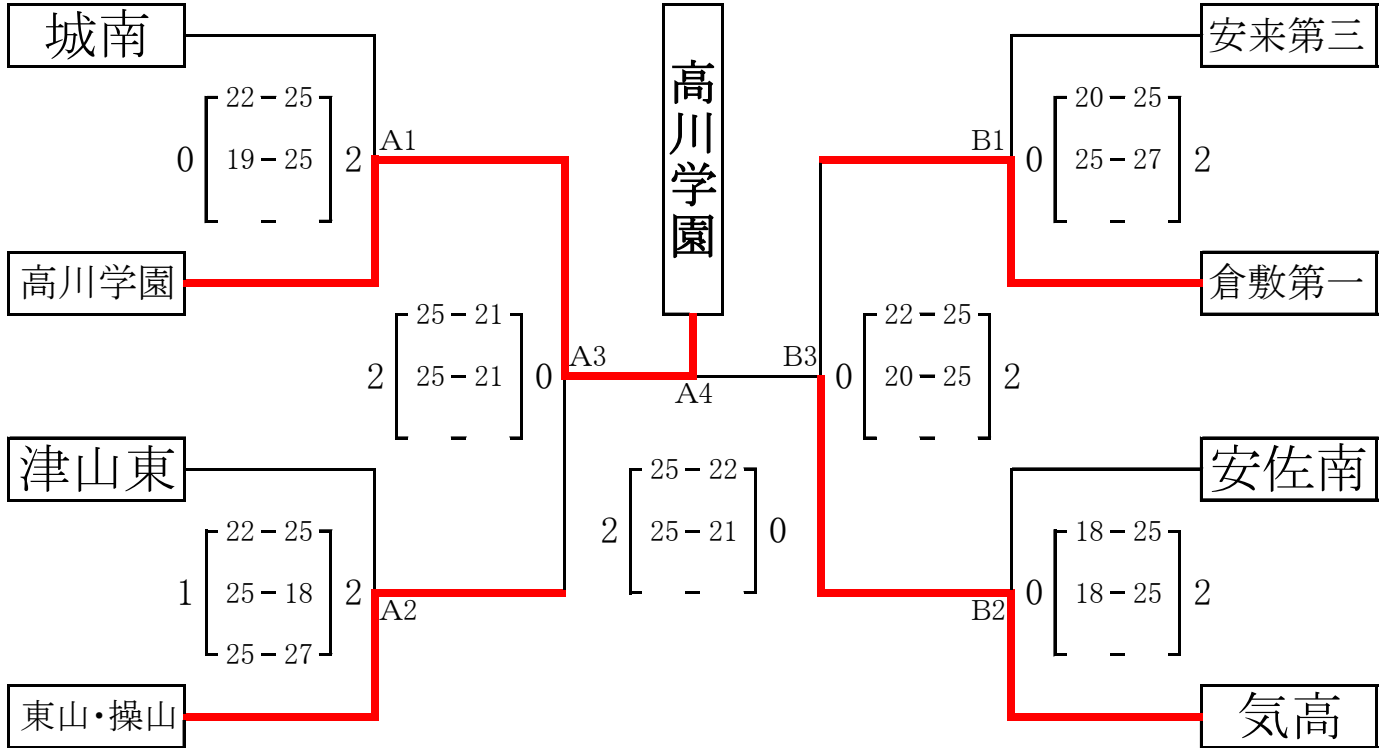
## ☆決勝トーナメント進出チーム

Aゾーン	1位	右田	2位	湖東
Bゾーン	1位	銀河学院	2位	就実
Cゾーン	1位	中央	2位	中山
Dゾーン	1位	理大附属	2位	斐川西

# 決勝トーナメント結果

2月9日(日)

## 男子



## 女子

