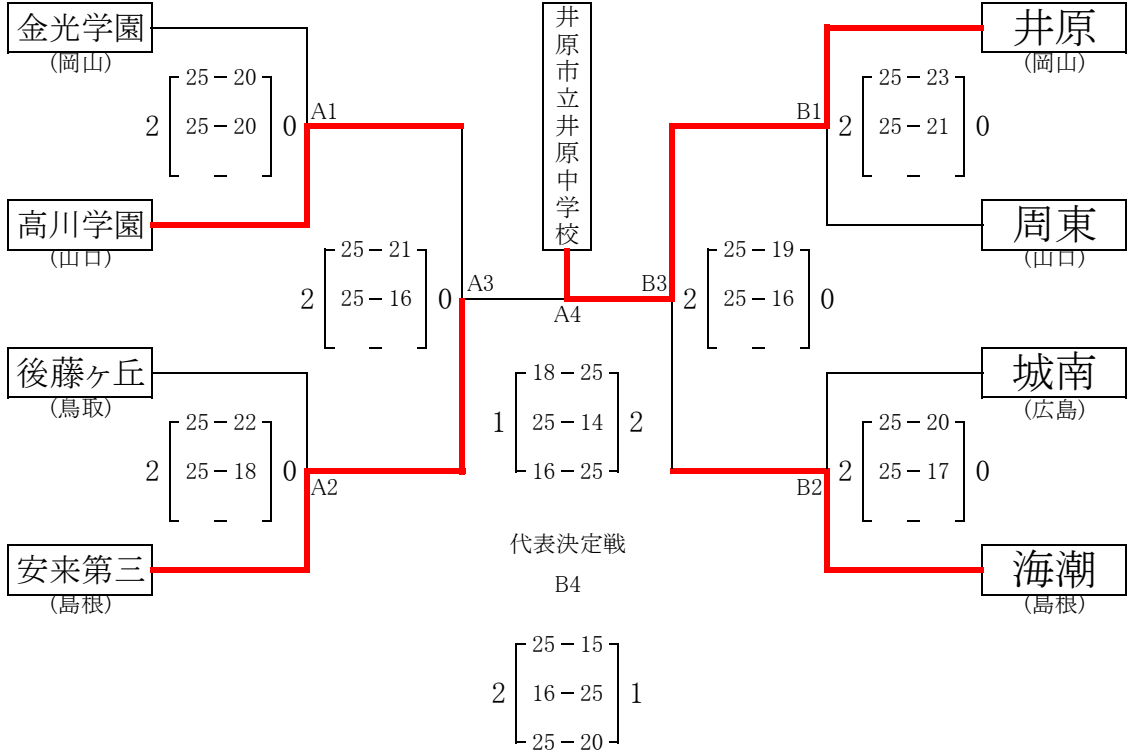


第47回中国中学校バレーボール選手権大会(広島市・東区SC)

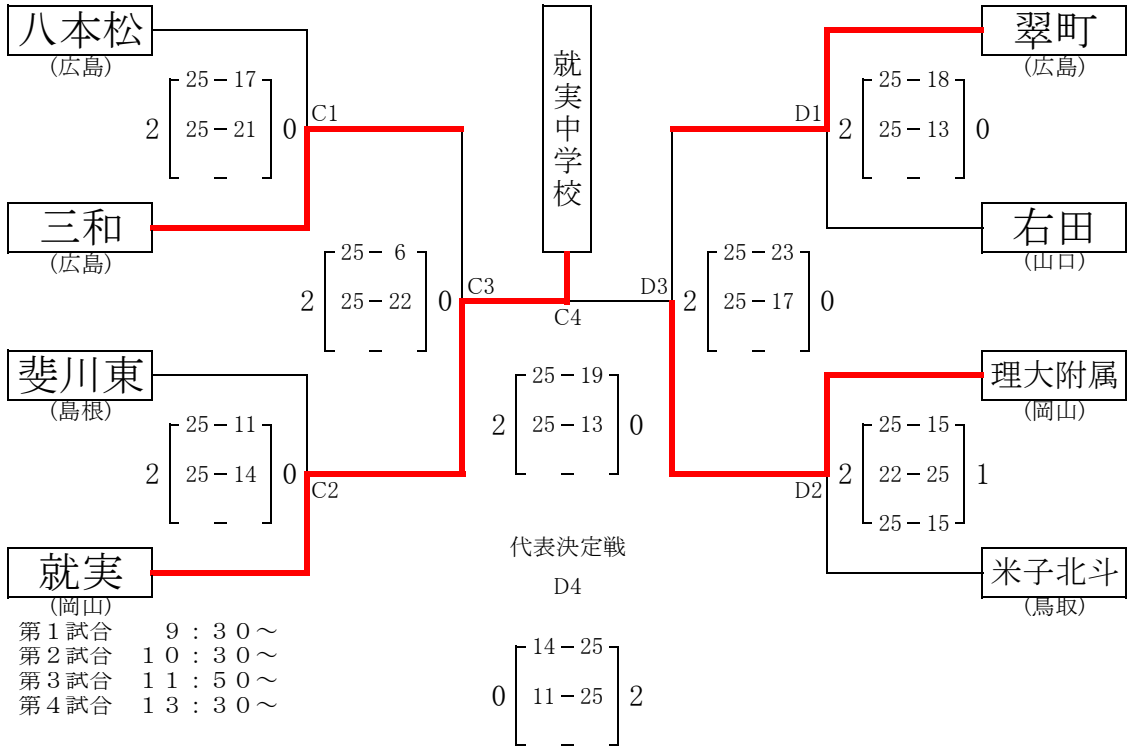
決勝トーナメント

8月9日(金)

男子



女子



男子
 第1位 井原市立井原中学校(代表)
 第2位 安来市立第三中学校(代表)
 第3位 高川学園中学校(代表)
 第3位 雲南市立海潮中学校
 岡山理科大学附属中学校は、理大附属で記載

女子
 第1位 就実中学校(代表)
 第2位 岡山理科大学附属中学校(代表)
 第3位 広島市立翠町中学校(代表)
 第3位 広島市立三和中学校

第47回中国中学校バレーボール選手権大会(広島市・東区SC)
ゾーン及び試合順(男子)

| | 1 | 2 | 3 |
|---|------|------|------|
| A | 後藤ヶ丘 | 駅家 | 金光学園 |
| B | 安来第三 | 高川学園 | 八本松 |
| C | 城南 | 気高 | 井原 |
| D | 海潮 | 城山北 | 周東 |

予選リーグ結果(男子)

8月8日(木)

| | |
|--|---|
| <p>Aゾーン(Aコート) 9:30~(第1試合)</p> <p>① A1 後藤ヶ丘 2 $\begin{bmatrix} 25-22 \\ 25-20 \end{bmatrix}$ 0 A2 駅家</p> <p>11:30~(第3試合)</p> <p>② A3 金光学園 2 $\begin{bmatrix} 25-17 \\ 25-9 \end{bmatrix}$ 0 A2 駅家 ①の敗者</p> <p>第5試合(13:30~)</p> <p>③ A3 金光学園 2 $\begin{bmatrix} 25-23 \\ 25-20 \end{bmatrix}$ 0 A1 後藤ヶ丘 ①の勝者</p> <p>1位 金光学園 2位 後藤ヶ丘 3位 駅家</p> | <p>Cゾーン(Bコート) 9:30~(第1試合)</p> <p>① C1 城南 2 $\begin{bmatrix} 25-19 \\ 25-17 \end{bmatrix}$ 0 C2 気高</p> <p>11:30~(第3試合)</p> <p>② C3 井原 2 $\begin{bmatrix} 25-22 \\ 25-20 \end{bmatrix}$ 0 C1 気高 ①の敗者</p> <p>第5試合(13:30~)</p> <p>③ C3 井原 2 $\begin{bmatrix} 25-22 \\ 25-21 \end{bmatrix}$ 0 C2 城南 ①の勝者</p> <p>1位 井原 2位 城南 3位 気高</p> |
| <p>Bゾーン(Aコート) 第2試合(10:30~)</p> <p>① B1 安来第三 2 $\begin{bmatrix} 25-15 \\ 25-20 \end{bmatrix}$ 0 B2 高川学園</p> <p>第4試合(12:30~)</p> <p>② B3 八本松 0 $\begin{bmatrix} 20-25 \\ 18-25 \end{bmatrix}$ 2 B1 高川学園 ①の敗者</p> <p>第6試合(14:30~)</p> <p>③ B3 八本松 0 $\begin{bmatrix} 20-25 \\ 11-25 \end{bmatrix}$ 2 B2 安来第三 ①の勝者</p> <p>1位 安来第三 2位 高川学園 3位 八本松</p> | <p>Dゾーン(Bコート) 第2試合(10:30~)</p> <p>① D1 海潮 2 $\begin{bmatrix} 25-14 \\ 22-25 \\ 25-21 \end{bmatrix}$ 1 D2 城山北</p> <p>第4試合(12:30~)</p> <p>② D3 周東 1 $\begin{bmatrix} 25-21 \\ 28-30 \\ 20-25 \end{bmatrix}$ 2 D1 城山北 ①の敗者</p> <p>第6試合(14:30~)</p> <p>③ D3 周東 2 $\begin{bmatrix} 16-25 \\ 25-21 \\ 25-20 \end{bmatrix}$ 1 D2 海潮 ①の勝者</p> <p>1位 海潮 2位 周東 3位 城山北</p> |

☆決勝トーナメント進出チーム

| | | | | |
|------|----|------|----|------|
| Aゾーン | 1位 | 金光学園 | 2位 | 後藤ヶ丘 |
| Bゾーン | 1位 | 安来第三 | 2位 | 高川学園 |
| Cゾーン | 1位 | 井原 | 2位 | 城南 |
| Dゾーン | 1位 | 海潮 | 2位 | 周東 |

第47回中国中学校バレーボール選手権大会(広島市・東区SC)
ゾーン及び試合順(女子)

| | 1 | 2 | 3 |
|---|------|-----|------|
| A | 八本松 | 桜ヶ丘 | 斐川東 |
| B | 就実 | 国府 | 三和 |
| C | 斐川西 | 翠町 | 理大附属 |
| D | 米子北斗 | 安佐南 | 右田 |

予選リーグ結果(女子)

8月8日(木)

| | |
|---|--|
| <p>Aゾーン(Cコート) 9:30~(第1試合)</p> <p>① A1 八本松 2 $\begin{bmatrix} 25-8 \\ 25-18 \end{bmatrix}$ 0 A2 桜ヶ丘</p> <p>11:30~(第3試合)</p> <p>② A3 斐川東 2 $\begin{bmatrix} 25-19 \\ 25-19 \end{bmatrix}$ 0 A2 桜ヶ丘 ①の敗者</p> <p>13:30~(第5試合)</p> <p>③ A3 斐川東 0 $\begin{bmatrix} 10-25 \\ 13-25 \end{bmatrix}$ 2 A1 八本松 ①の勝者</p> <p>1位 八本松 2位 斐川東 3位 桜ヶ丘</p> | <p>Cゾーン(Dコート) 9:30~(第1試合)</p> <p>① C1 斐川西 1 $\begin{bmatrix} 20-25 \\ 30-28 \\ 19-25 \end{bmatrix}$ 2 C2 翠町</p> <p>11:30~(第3試合)</p> <p>② C3 理大附属 2 $\begin{bmatrix} 25-20 \\ 19-25 \\ 25-12 \end{bmatrix}$ 1 C1 斐川西 ①の敗者</p> <p>13:30~(第5試合)</p> <p>③ C3 理大附属 0 $\begin{bmatrix} 27-29 \\ 18-25 \end{bmatrix}$ 2 C2 翠町 ①の勝者</p> <p>1位 翠町 2位 理大附属 3位 斐川西</p> |
| <p>Bゾーン(Cコート) 10:30~(第2試合)</p> <p>① B1 就実 2 $\begin{bmatrix} 25-19 \\ 25-9 \end{bmatrix}$ 0 B2 国府</p> <p>12:30~(第4試合)</p> <p>② B3 三和 2 $\begin{bmatrix} 25-13 \\ 30-28 \end{bmatrix}$ 0 B1 国府 ①の敗者</p> <p>14:30~(第6試合)</p> <p>③ B3 三和 1 $\begin{bmatrix} 23-25 \\ 25-18 \\ 12-25 \end{bmatrix}$ 2 B2 就実 ①の勝者</p> <p>1位 就実 2位 三和 3位 国府</p> | <p>Dゾーン(Dコート) 10:30~(第2試合)</p> <p>① D1 米子北斗 2 $\begin{bmatrix} 25-19 \\ 24-26 \\ 25-15 \end{bmatrix}$ 1 D2 安佐南</p> <p>12:30~(第4試合)</p> <p>② D3 右田 2 $\begin{bmatrix} 25-16 \\ 25-15 \end{bmatrix}$ 0 D1 安佐南 ①の敗者</p> <p>14:30~(第6試合)</p> <p>③ D3 右田 1 $\begin{bmatrix} 19-25 \\ 25-18 \\ 15-25 \end{bmatrix}$ 2 D2 米子北斗 ①の勝者</p> <p>1位 米子北斗 2位 右田 3位 安佐南</p> |

☆決勝トーナメント進出チーム

| | | | | |
|------|----|------|----|------|
| Aゾーン | 1位 | 八本松 | 2位 | 斐川東 |
| Bゾーン | 1位 | 就実 | 2位 | 三和 |
| Cゾーン | 1位 | 翠町 | 2位 | 理大附属 |
| Dゾーン | 1位 | 米子北斗 | 2位 | 右田 |

岡山理科大学附属中学校は、理大附で記載