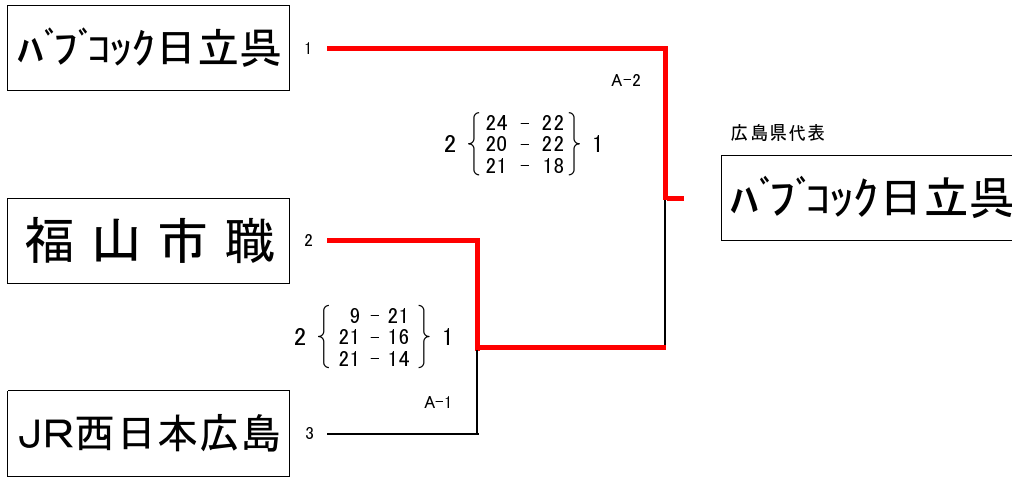


第66回 全日本9人制バレーボール実業団男子選手権大会広島県予選会

期 日 : 平成25年5月19日(日)
会 場 : 猫田記念体育館



上記の結果、7月19日(金)から22日(月)に和歌山市において開催される全国大会に、主催者から推薦された「JFE西日本」と共に「バブコック日立呉」が広島県代表として出場する。